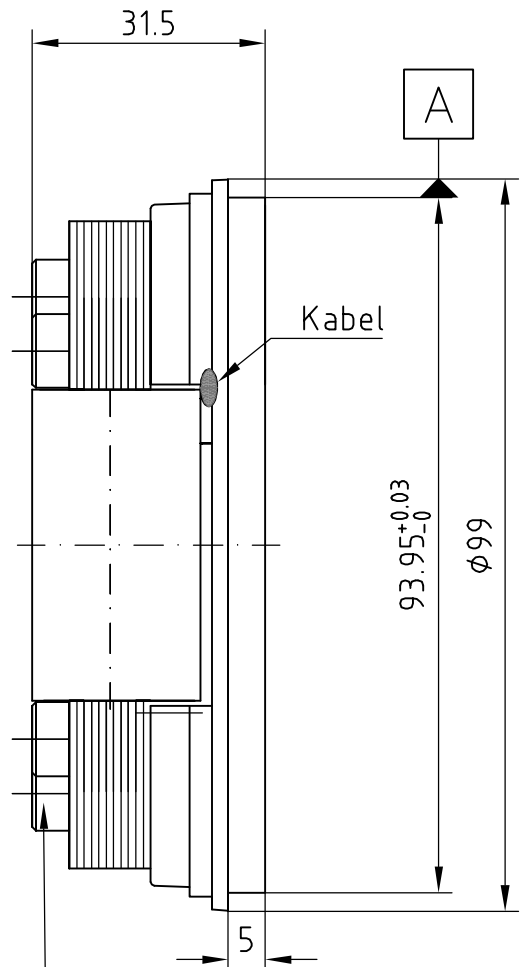


Verteilerliste

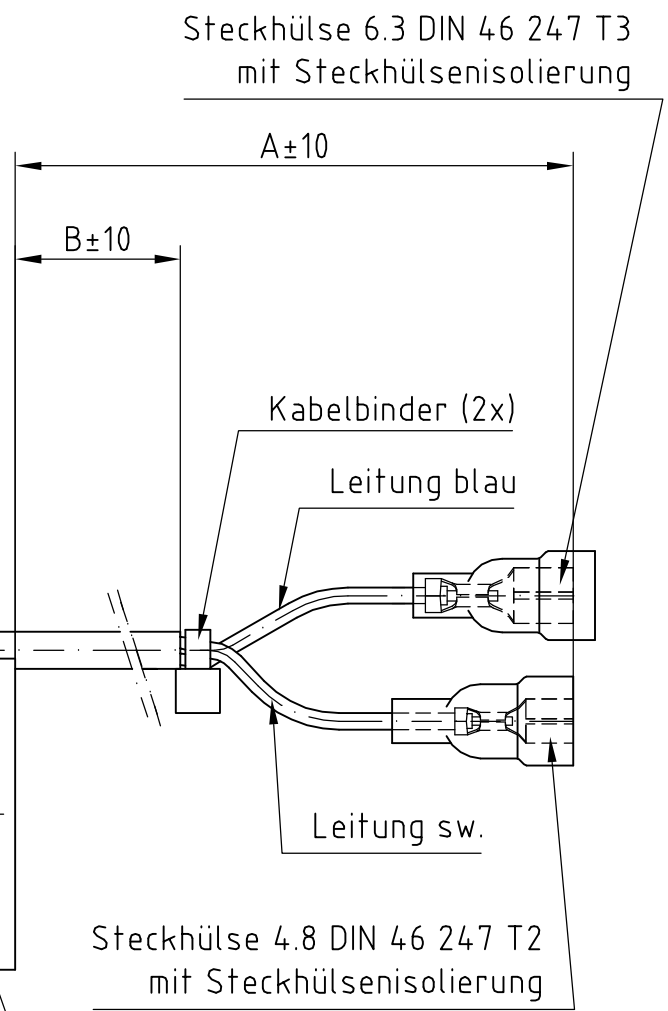
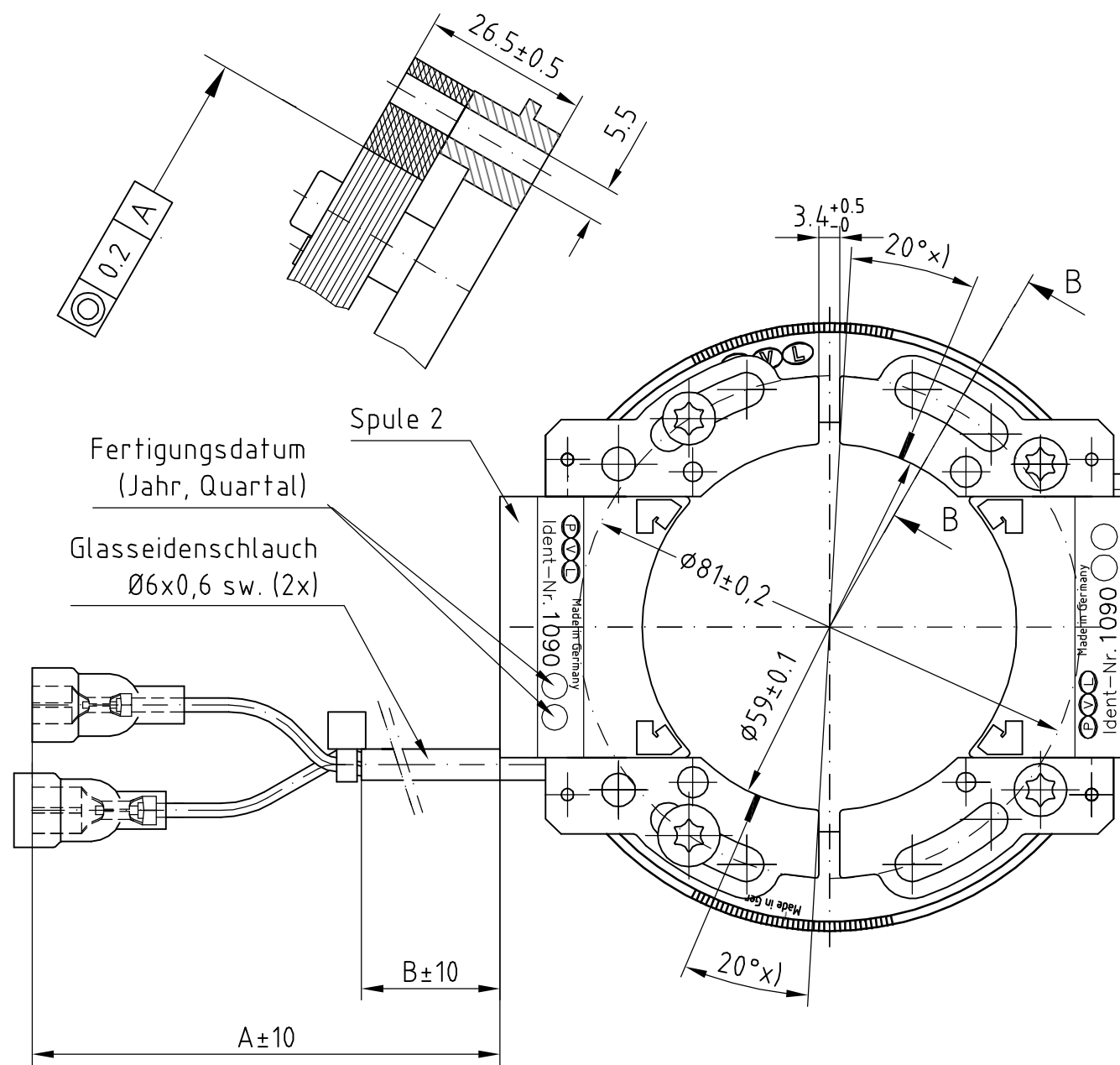
A-V	X	PVL-Allersburg
Entw.-Leitung	-	PVL-Pressig
Fert.-Leitung	-	PVL-Formenbau
Qualitätssicherung	X	PVL-Sugenheim
Verkauf	X	Labor
Einkauf	X	Lager

Copyright (C) PVL Electronic 2017 All Rights Reserved DRAWING MADE IN EUROPEAN PROJECTION



Zylinderschraube flach Torx
M5x20 Mestern 27
Mat.: St
Oberfl.: Zn, blau chromatiert
PVL-E-Techn. -Nr. 1 700 006
Anzugsmoment 4-6 Nm

Schnitt B-B



x) = Zzp. bei 10.000RPM

Grundplatte	0001238
Spule:	
Cu-Draht	Ø0,15 W210 Grad 2 [LL]
Windungen	5000
Leitungen:	
Material	SILkal-180-Sif-1mm ²
Länge A[mm]	800
Spulenanf.	Leitung blau
Spulenende	Leitung schwarz
Länge B[mm]	730

Zulässige Abweichungen f. Maße ohne Toleranzangaben ±0.5mm; ±1°				Werkstoff:	
	Datum	Name		Stator kompl.	
Bearb.	11.10.17	KI			
Gepr.	11.10.17	St			
Norm				Maßstab: 1:1	
 Electronic 90556 Cadolzburg				458-1090	
				Art.Nr.: 500890	

1 2 3 4 5 6 7 8