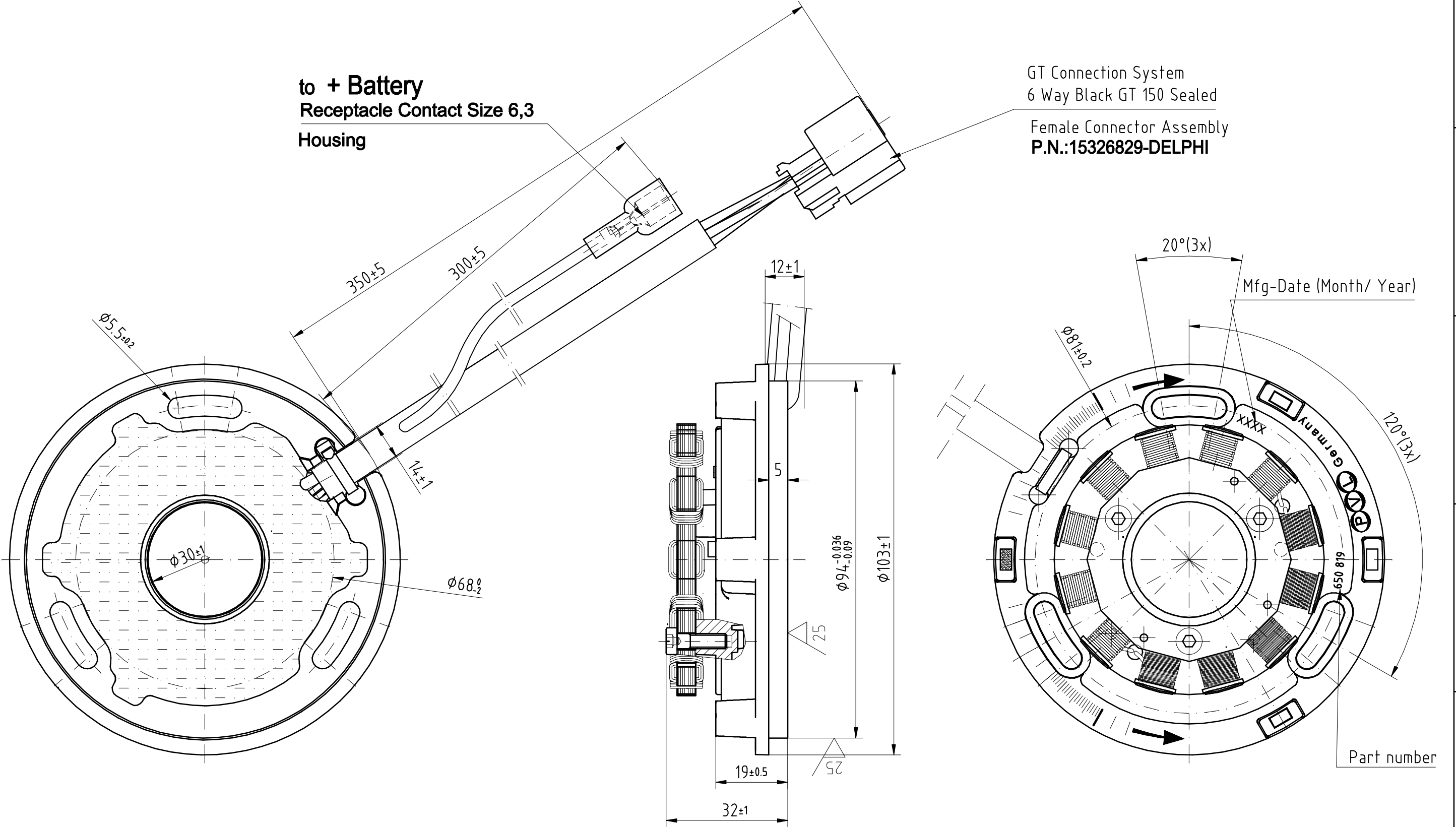


x	EK
	EL
x	FE
	GL
x	LAB
xx	QS
x	VK
	AK
	EK

Copyright (C) PVL Electronic  
 All Rights Reserved  
 DRAWING MADE IN EUROPEAN PROJECTION



Freimaßtoleranz: Dimensions without tolerance indication ±1mm angles ±1.5°				Werkstoff:	
Bearb.		Datum		Name	
20.05.09		KI		Stator 1 Cyl. ø94	
Gepr.		26.05.09		Be	
Norm					
 PVL Electronic 90556 Cadolzburg				Maßstab: 1:1	
				Maßstab: A3	
Zust.				Anderung	
Datum				Name	
				Art.Nr.: 650819	
				650-08.19	