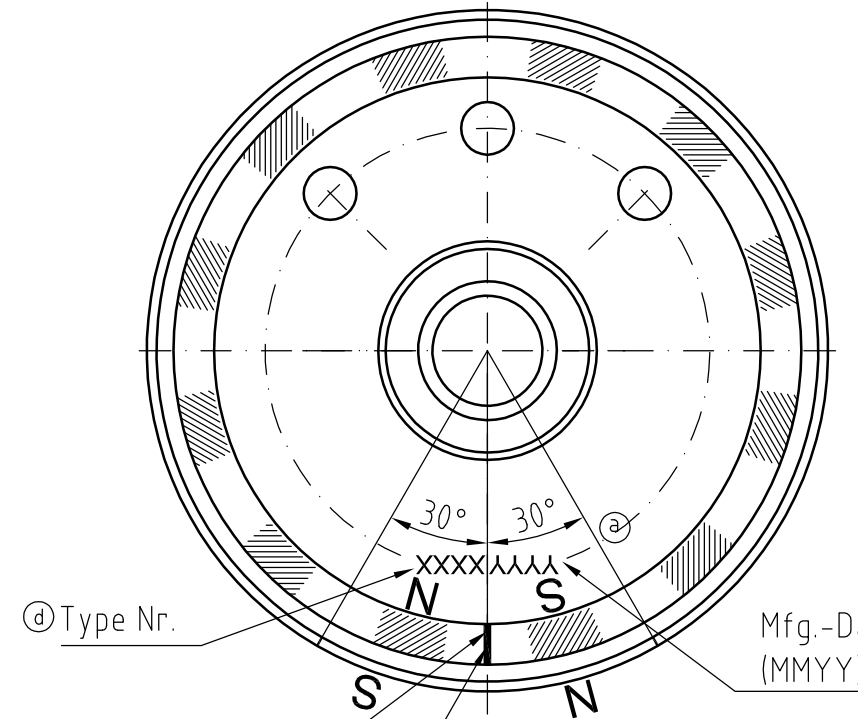
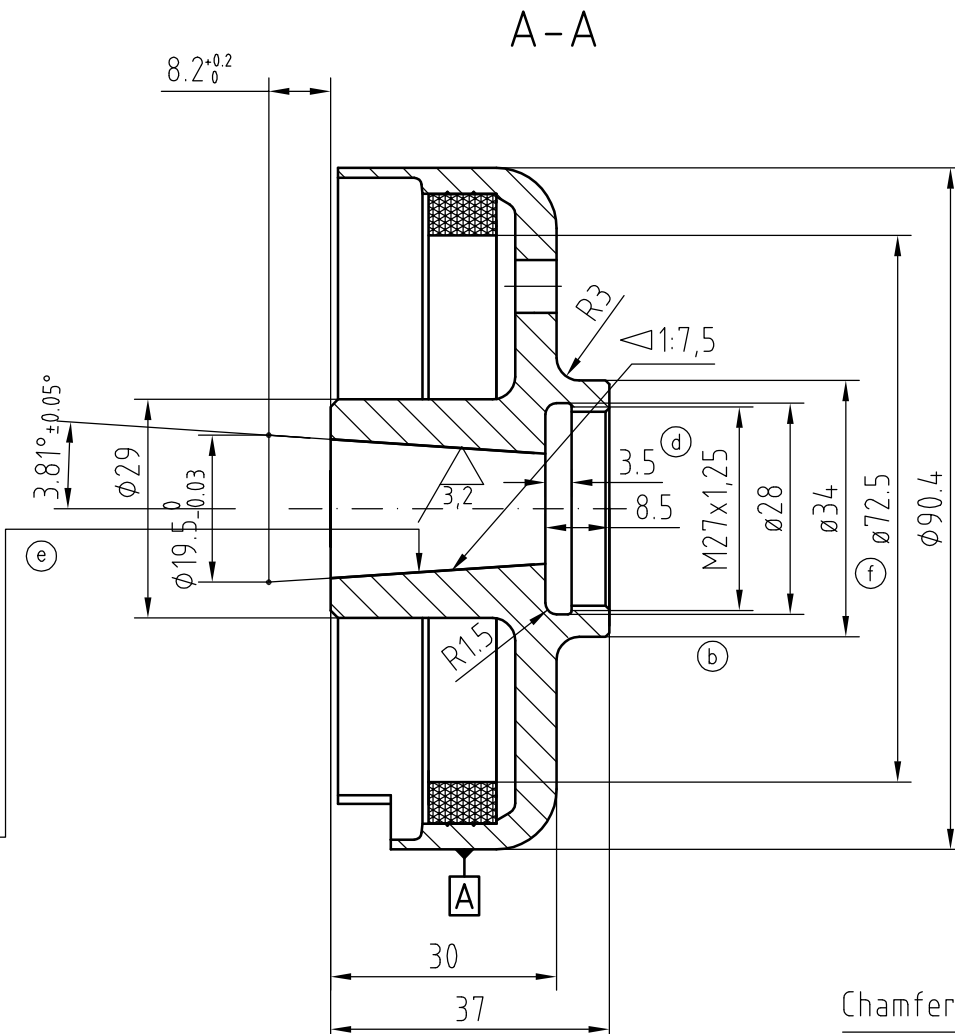
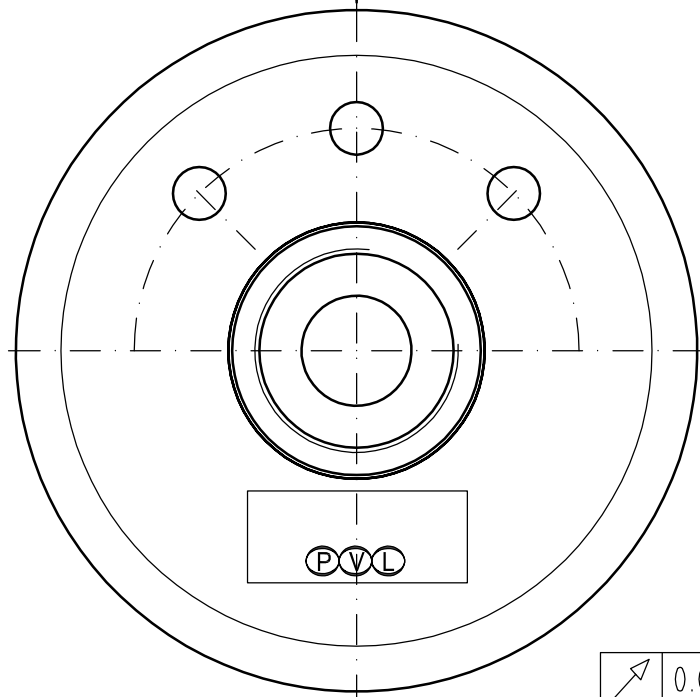


x EK  
 EL  
 x FE  
 GL  
 x LAB  
 xx QS  
 x VK  
 AK  
 EK

Copyright (C) PVL Electronic  
 All Rights Reserved  
 DRAWING MADE IN EUROPEAN PROJECTION

1 2 3 4 5 6 7 8

Direction of rotation  
**RIGHT**



Chamfer in Magnetring

Magnetring basic position

missing dimensions see drawing 650-52.19

unbalance < 50 gmm

surface: zinc-plated; chromated  
 sharp edges removed 0.3x45°

				Freimaßtoleranz: Dimensions without tolerance indication ±1mm angles ±1.5°		Werkstoff:		
				Datum	Name	<b>Rübig</b> Rotor Maßstab: 1:1		
f	72,5 war 73,5	07.11.11	KL	Bearb.	27.03.06			KL
e	3,81° Toleranz hinzu	02.03.10	KL	Gepr.	07.11.11			Ko
d	Fert.-Dat. u. Maß hinzu, Typen-Bez. versetzt,	03.02.10	KL	Norm			<b>650-09.19</b> Maßstab: A3 Art.Nr.: 650 919	
c	Geänd. Drehteil	10.12.09	KL	 <b>Electronic</b> 90556 Cadolzburg				
b	Maß hinzu	06.02.08	KL					
a	Zeichnungsnr. geändert	30.10.07	KL					
Zust.	Anderung	Datum	Name					

1 2 3 4 5 6 7 8