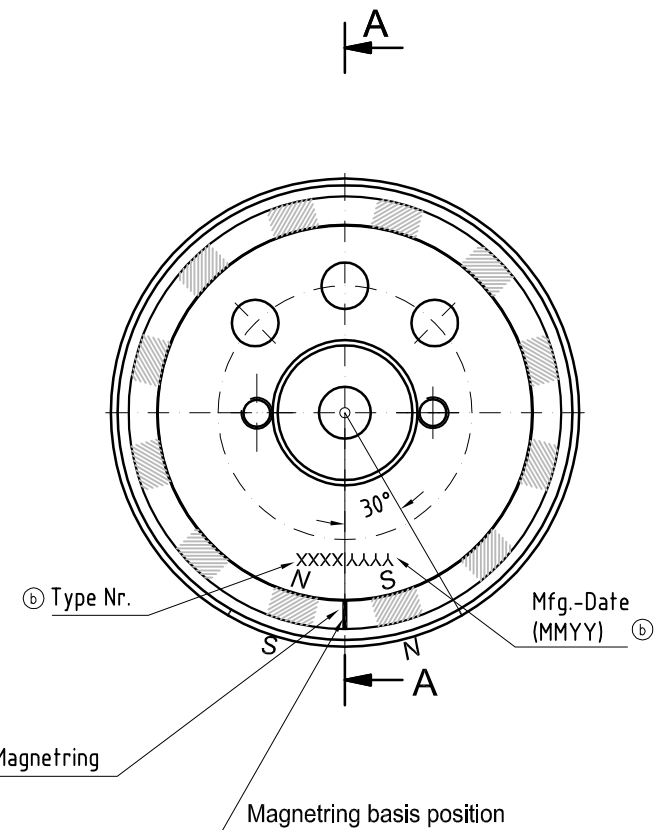
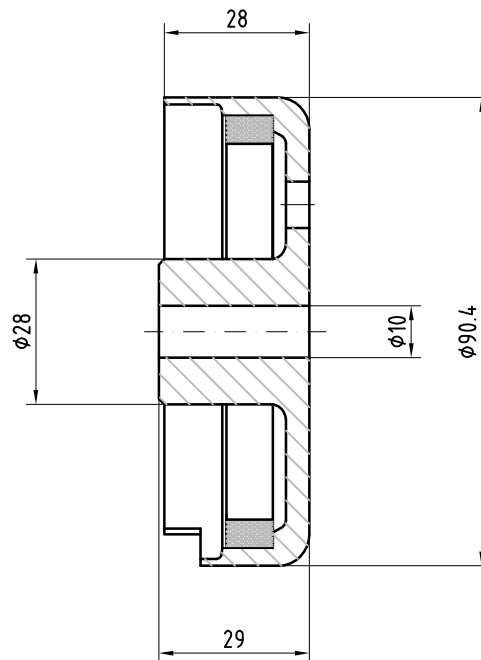
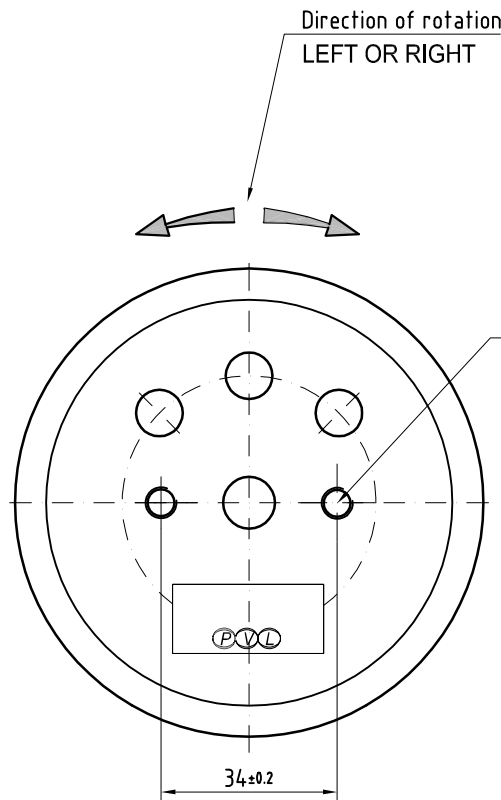


A-V	PVL-Urversionen	X
Entw.-Leitung	Entwicklung	X
Fert.-Leitung	PVL-Sugelheim	X
Qualitätssicherung	Qualitätssicherung	X
Einkauf	Einkauf	X
Verkauf	Lager	X



absentee dimensions and indication see drawing 650-52.20 ; 650-96.50 and 650-54.50 ⓐ

surface: zinc-plated; chromated  
sharp edges removed 0.3x45°

ⓐ

For information:  
Weight: 500 g ±3%  
Inertia: 555 kgmm<sup>2</sup>

unbalance < 60 gmm

				Dimensions without tolerance indication ±1mm angles ±1.5°		Werkstoff:	
				Datum		Name	
				Bearb. 16.12.05		KI	
				Gepr. 21.09.11		Ku	
				Norm		Rotor	
						Maßstab: 1:1	
c Gewicht u. Trägheitsmoment hinzu				20.09.11		KI	
b Fert.-Dal. hinzu, Typ-Bez. versetzt				03.02.10		KI	
a Verweise geändert				12.02.08		KI	
Zust. Änderung				Datum		Name	
						PVL Electronic 90556 Cadolzburg	
						650-09.50	
						Art.Nr.: 650950	