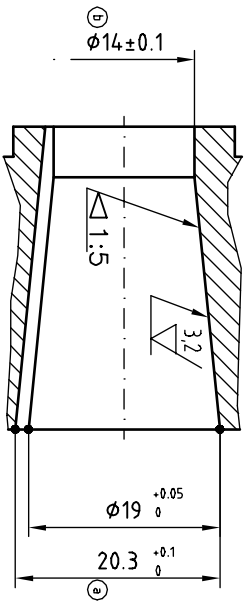
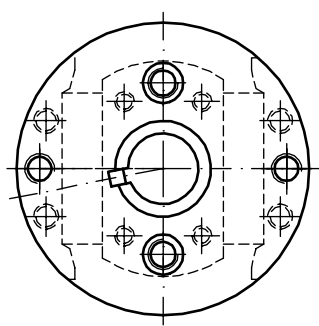
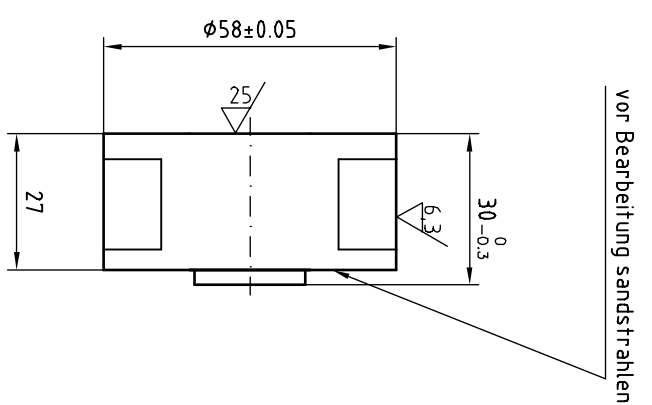
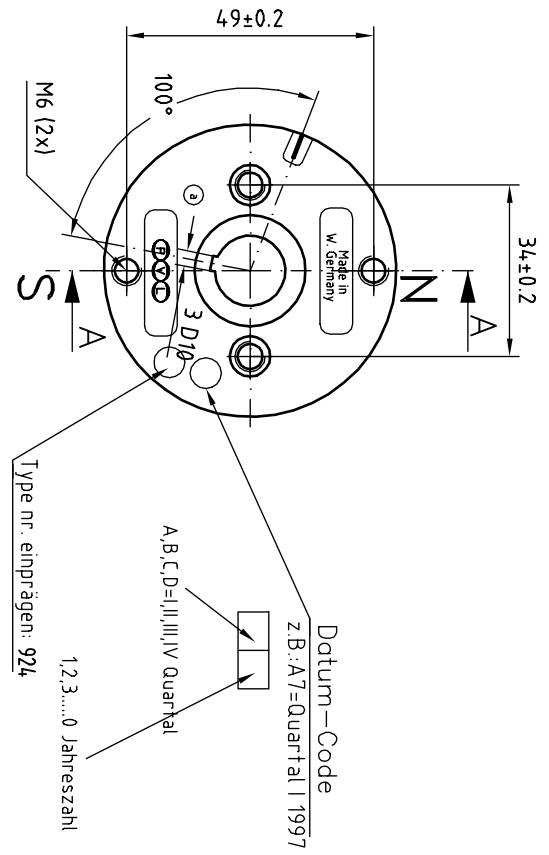


A-V	x	PVL-Allersburg	
Entw.-Leitung	x	PVL-Pressig	
Fert.-Leitung	x	PVL-Schwabach	
Qualitätssicherung	x	PVL-Sugenheim	x
Verkauf	x	Lieferant	



Schnitt A-A
M.2:1

Kanten 0.3x45° gebrochen
Fehlende Maße siehe Zeichg. 105 500-03.00

Unwucht < 15gmm.

∇ (∇)

Freimagneto.		Werkstoff:	
DIN 7168-m		Rotor	
Bearb. 18.06.97		Giturca	
Datum		Name	
Gepr. Norm		Modstab:	
b Maß 91x40.1 neu: 9.09/97, G.		105 500-0924	
a Keilnut 3x1.3 neu: 16.07/97, G.		Art.Nr.: 0000924	
Zust. Änderung		Datum	
Name		Name	
PVL Electronic		PVL Electronic	
90556 Caddolzburg		90556 Caddolzburg	
6		7	
5		8	