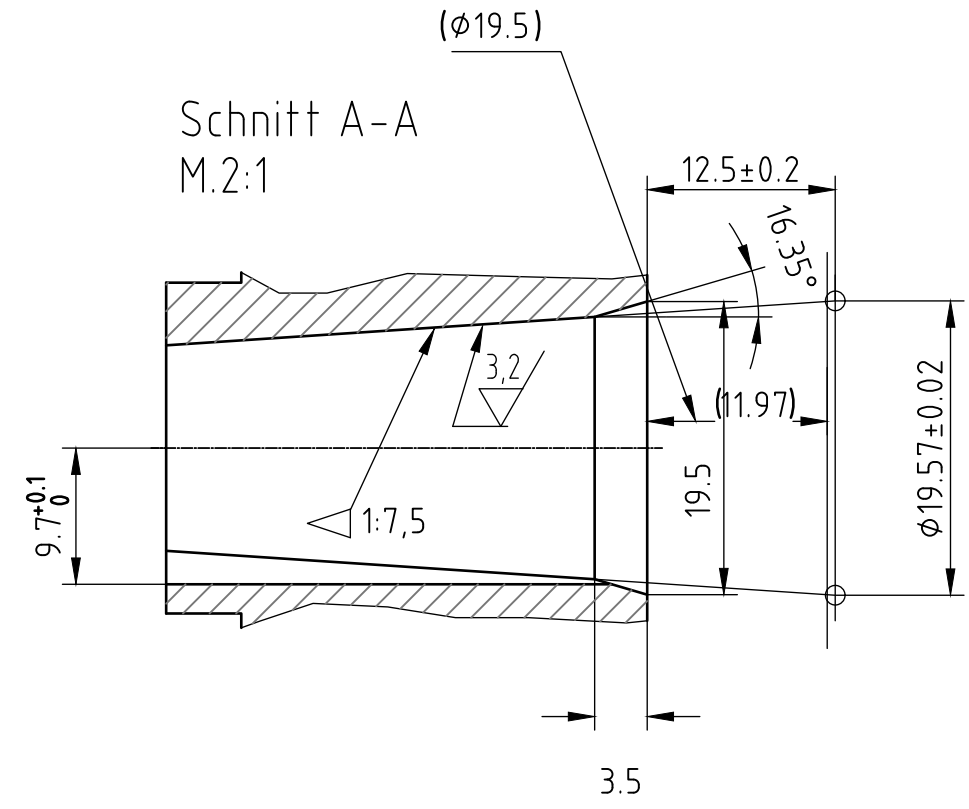
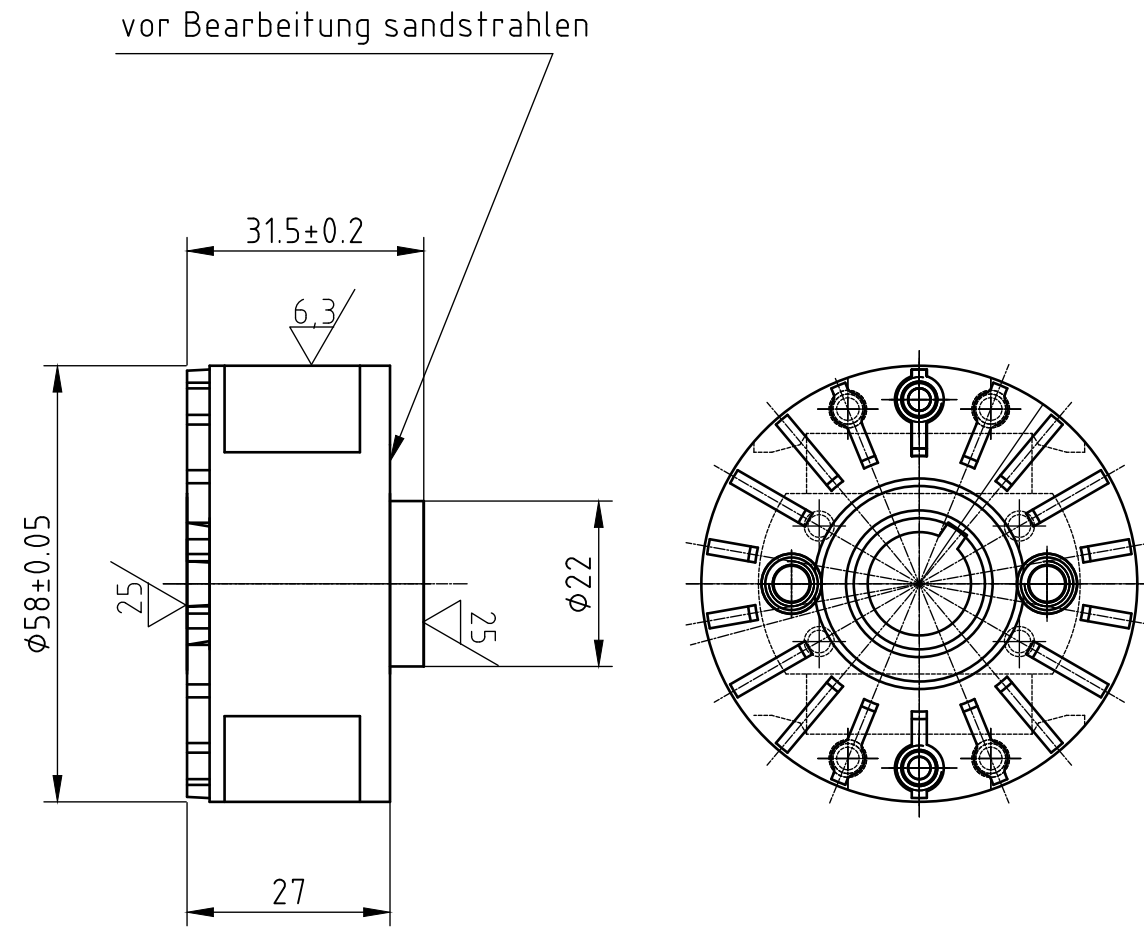
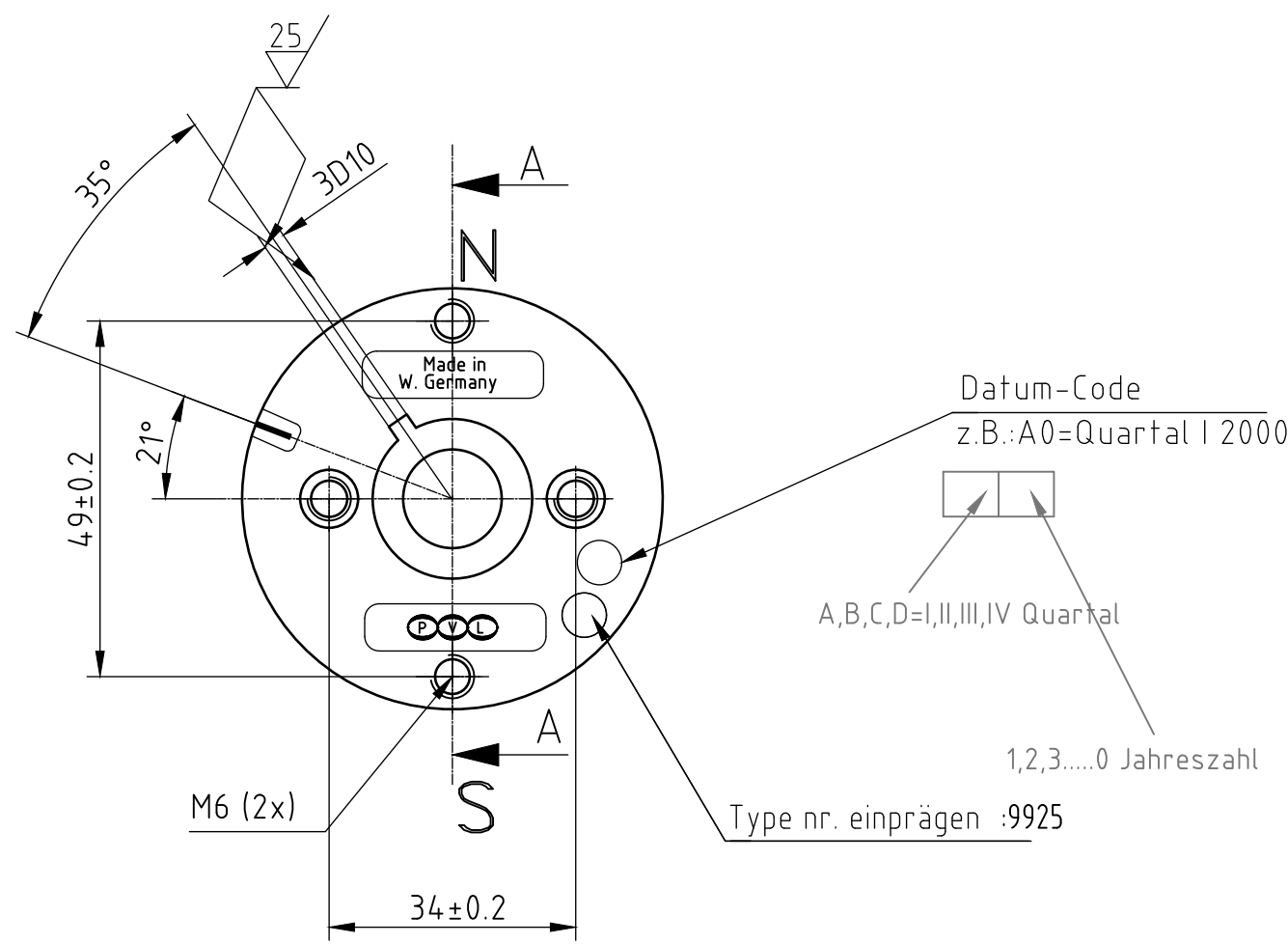


EK
EL
FE
GL
LAB
QS
VK
AK
EK

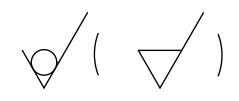
DRAWING MADE IN EUROPEAN PROJECTION

Copyright by PVL Electronic  
All rights reserved.  
Referred to protection notice ISO 16016



Unwucht < 15gmm.

Kanten 0.3x45° gebrochen  
Fehlende Maße siehe Zchnng. 105 500-04



Freimaßtoleranz/ Unless otherwise specified:			Material/ Material:	
ISO 2768-m				
	Datum/ Date	Name/ Name	Benennung/ Description:	Maßstab/ Scale:
Bearb./Draw	18.03.18	Nguepehou	Rotor mit Keilnut	1:1 (2:1)
Gepr./Check	18.03.19	Stradtner		
Abmessungen in mm/ All dimensions in mm			Zeichnungsnummer/ Drawing-No.:	Format/ Format:
			500-99.25	A3
			Artikelnummer/ Part-No.:	Seite/ Page:
			509925	1/1
Idx.	Änderung/ Change		Datum/Date	Name
			3	EE