

FICHE D'HOMOLOGATION / HOMOLOGATION FORM

034-IG-75



COMMISSION INTERNATIONALE DE KARTING - FIA



ALLUMAGE / IGNITION

Constructeur / <i>Manufacturer</i>	SELETTA SRL
Marque / <i>Make</i>	SELETTA
Modèle / <i>Model</i>	LP 2316
Catégorie / <i>Category</i>	Group 3
Durée de l'homologation / <i>Validity of the Homologation</i>	2 ans / 2 years
Nombre de pages / <i>Number of pages</i>	3
La présente Fiche d'Homologation reproduit descriptions, illustrations et dimensions de l'allumage au moment de l'homologation CIK-FIA.	<i>This Homologation Form reproduces descriptions, illustrations and dimensions of the ignition at the moment of the CIK-FIA homologation.</i>

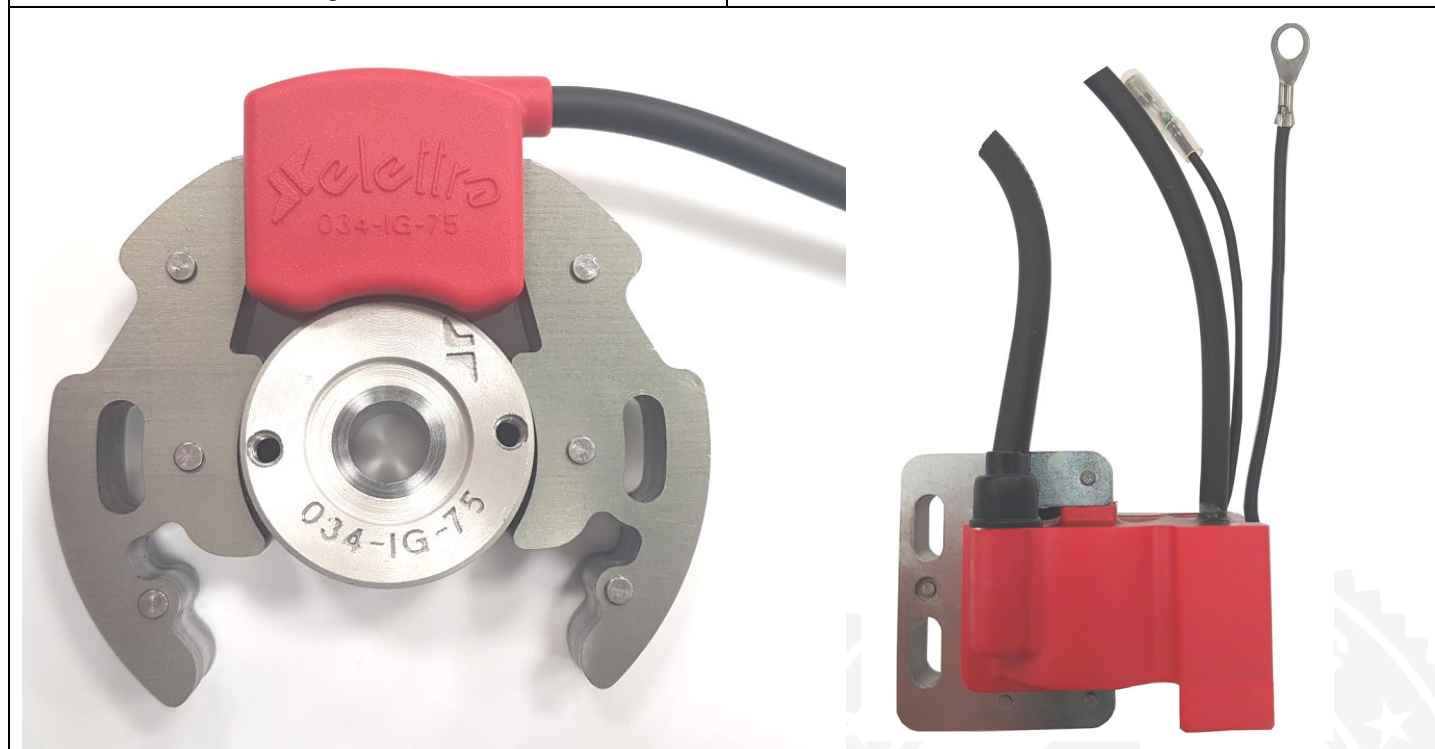


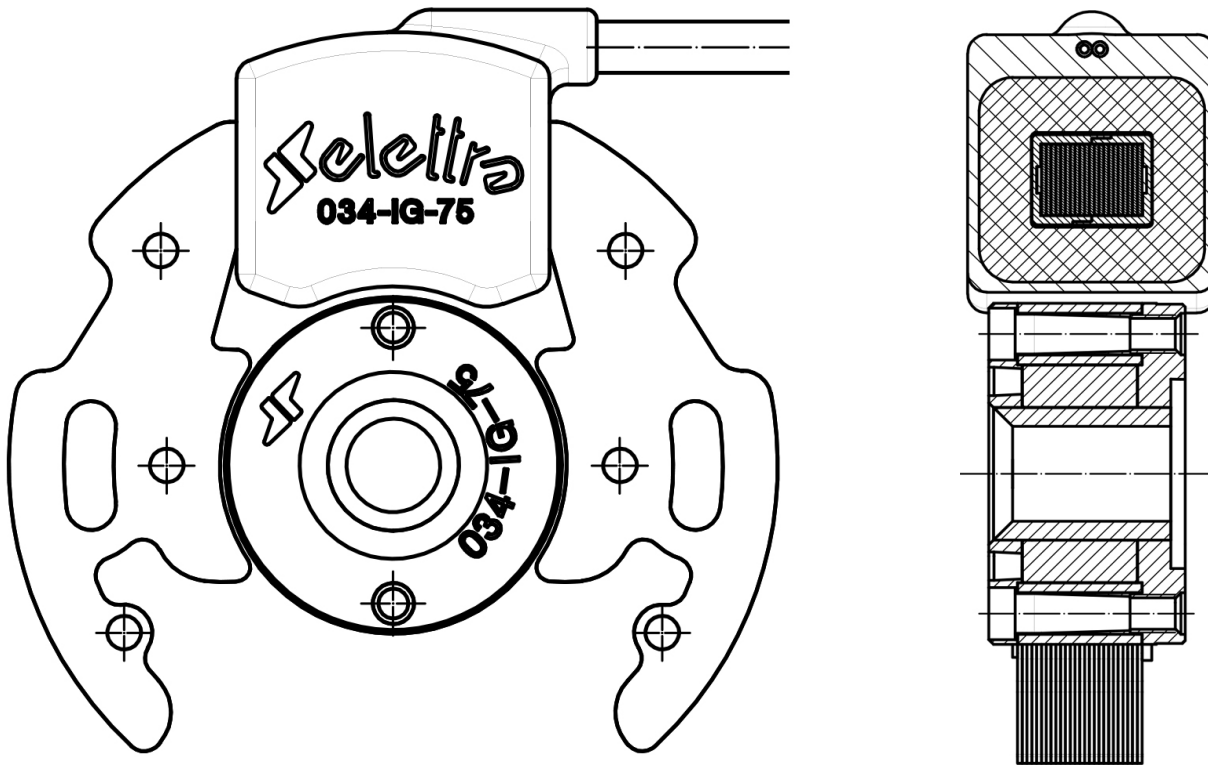
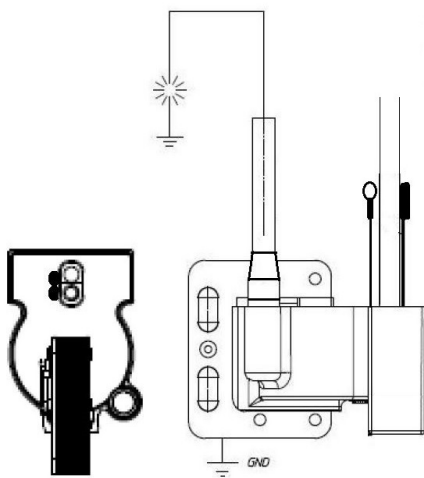
Photo de l'ensemble rotor, stator, bobine, boîtier électronique et câblage /
Photo of the rotor, stator, coil, ECU unit and wiring loom

Signature et tampon de l'ASN /
Signature and stamp of the ASN

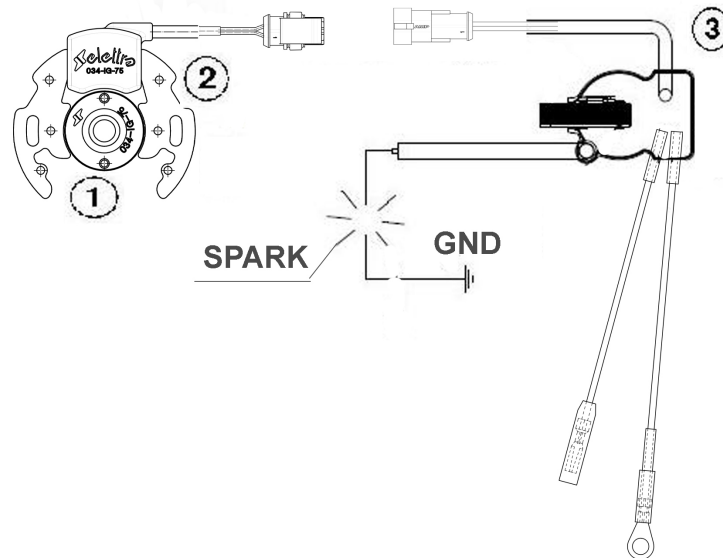
Signature et tampon de la CIK-FIA /
Signature and stamp of the CIK-FIA



A

Dessin technique / *Technical drawing*Dessin vue de face et coupe du stator et du rotor / *Drawing of the front and cross-section view of the stator and rotor*Dessin vue de face et section de la bobine / *Drawing of front and cross-section view of the coil*Photo de la bobine / *Photo of the coil*

B

Electrique / *Electrical*Description du schéma électrique / *Description of the electrical wiring diagram*Liste des composants électroniques /
*List of electronic parts*Valeur de résistance des bobines /
Resistance value of the coils

1 Rotor

Bobine génératrice /
Generator coil

80 Ohm +/-10% (25°)

2 Stator

3 Ignition coil/HT coil

Haute tension secondaire /
Secondary high tension

2,6 kOhm +/-20% (25°)

C

Graphique de la courbe d'avance / *Diagram of advance curve*