

FICHE D'HOMOLOGATION / HOMOLOGATION FORM

034-IG-19



COMMISSION INTERNATIONALE DE KARTING - FIA



ALLUMAGE / IGNITION

Constructeur / <i>Manufacturer</i>	SELETTRA SRL
Marque / <i>Make</i>	SELETTRA
Modèle / <i>Model</i>	FF9019
Catégorie / <i>Category</i>	OK
Durée de l'homologation / <i>Validity of the Homologation</i>	3 ans / 3 years
Nombre de pages / <i>Number of pages</i>	3
La présente Fiche d'Homologation reproduit descriptions, illustrations et dimensions de l'allumage au moment de l'homologation CIK-FIA.	<i>This Homologation Form reproduces descriptions, illustrations and dimensions of the ignition at the moment of the CIK-FIA homologation.</i>

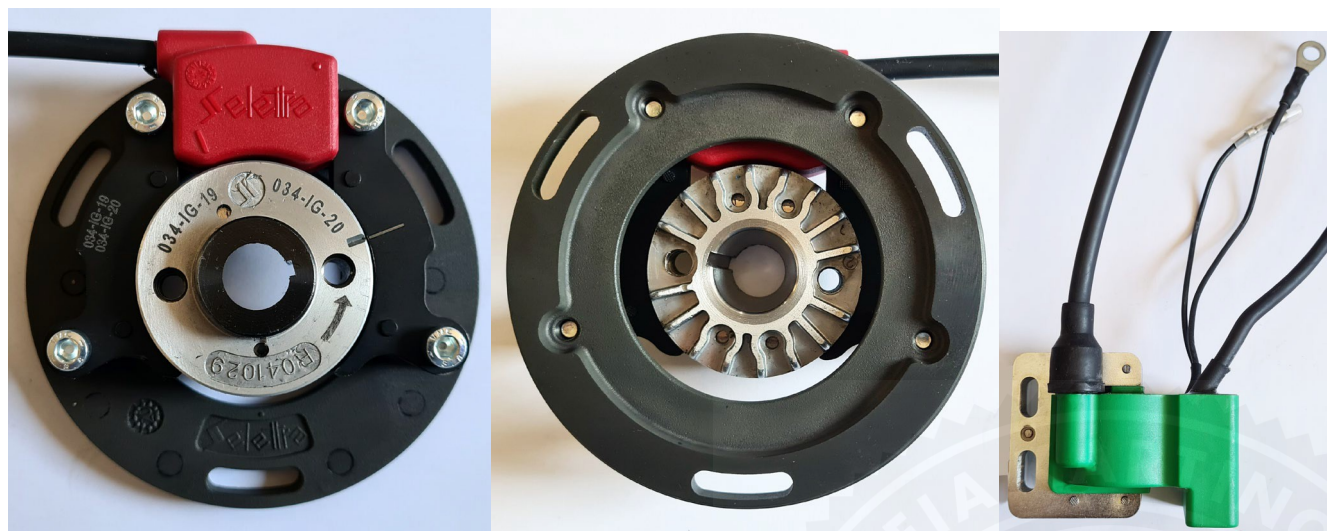


Photo de l'ensemble rotor, stator, bobine, boîtier électronique et câblage /
Photo of the rotor, stator, coil, ECU unit and wiring loom

**Signature et tampon de l'ASN /
Signature and stamp of the ASN**


Via Solferino 32 - 00138 Roma (RM)

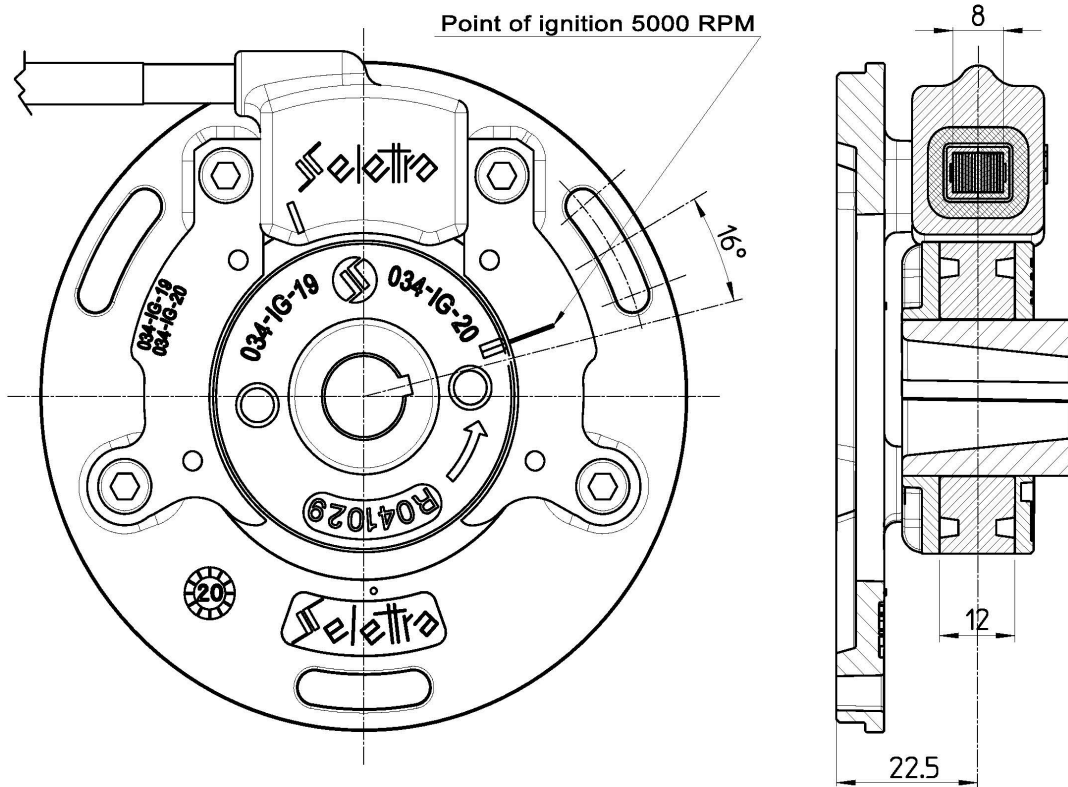
**Signature et tampon de la CIK-FIA /
Signature and stamp of the CIK-FIA**

A

Dessin technique / Technical drawing

Dessin vue de face et coupe du stator et du rotor / Drawing of the front and cross-section view of the stator and rotor



Dessin vue de face et section de la bobine / Drawing of front and cross-section view of the coil

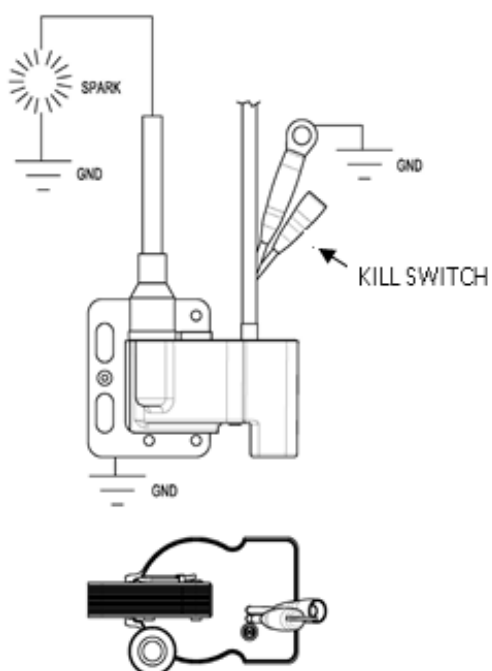
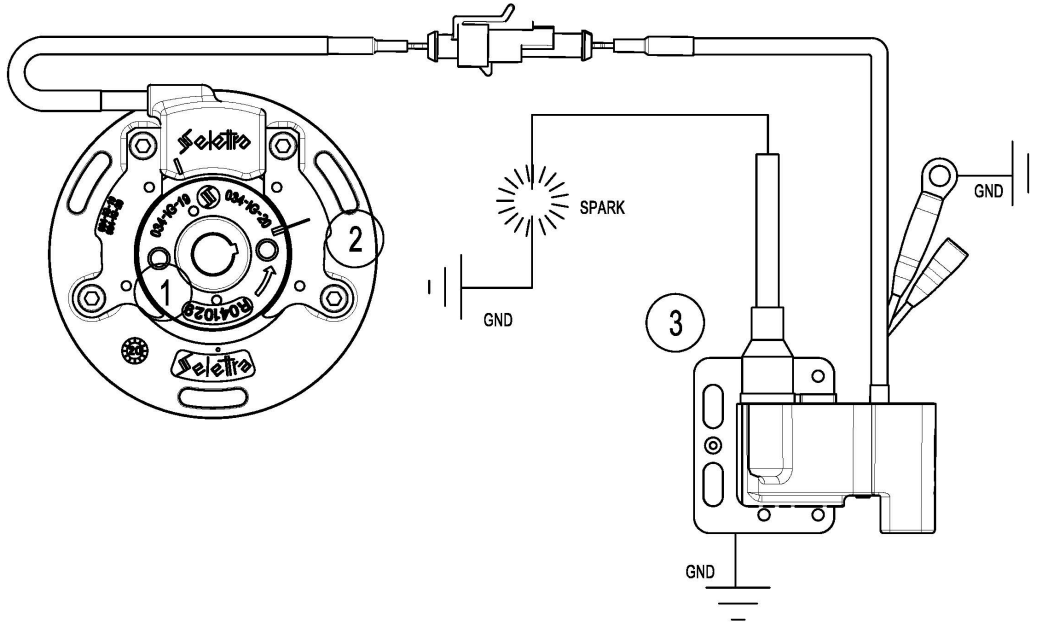


Photo de la bobine / Photo of the coil



B Electrique / Electrical

Description du schéma électrique / Description of the electrical wiring diagram

Liste des composants électroniques /
List of electronic partsValeur de résistance des bobines /
Resistance value of the coils

1. Rotor

2. Stator

3. Ignition coil/HT coil

Bobine génératrice
Generator coil

100 Ohm +/-10% (25°C)

Haute tension secondaire
Secondary high tension

2,6 kOhm +/-20% (25°C)

C

Graphique de la courbe d'avance / Diagram of advance curve

