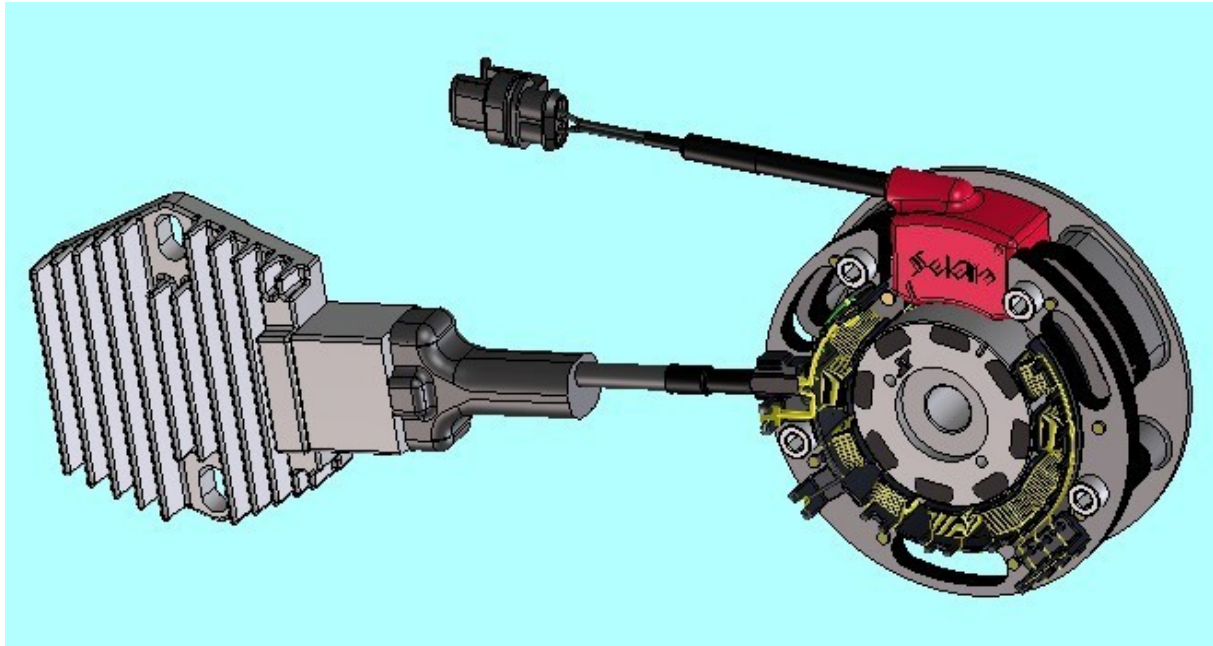


LIGHT GENERATOR Ø48

Descrizione:

Il sistema generatore di luce è progettato per generare la ricarica di una batteria al piombo o per servire sistemi di illuminazione, o qualsiasi dispositivo che richieda corrente elettrica.



Caratteristiche principali:

- Uscita fino a 7A
- 14000 giri/min Velocità di rotazione massima
- Rotazione in senso orario e antiorario

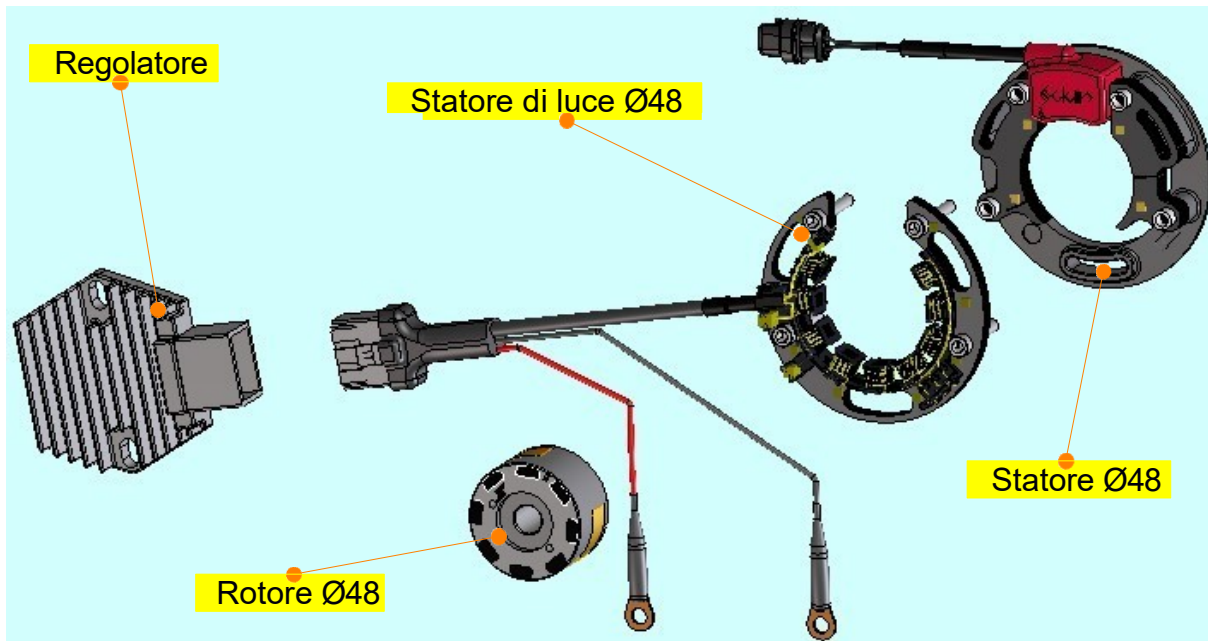
Benefici:

- Elevato rapporto peso/potenza
- Nessuna elettronica sul generatore
- Inerzia ridotta rispetto ai generatori a rotore esterno

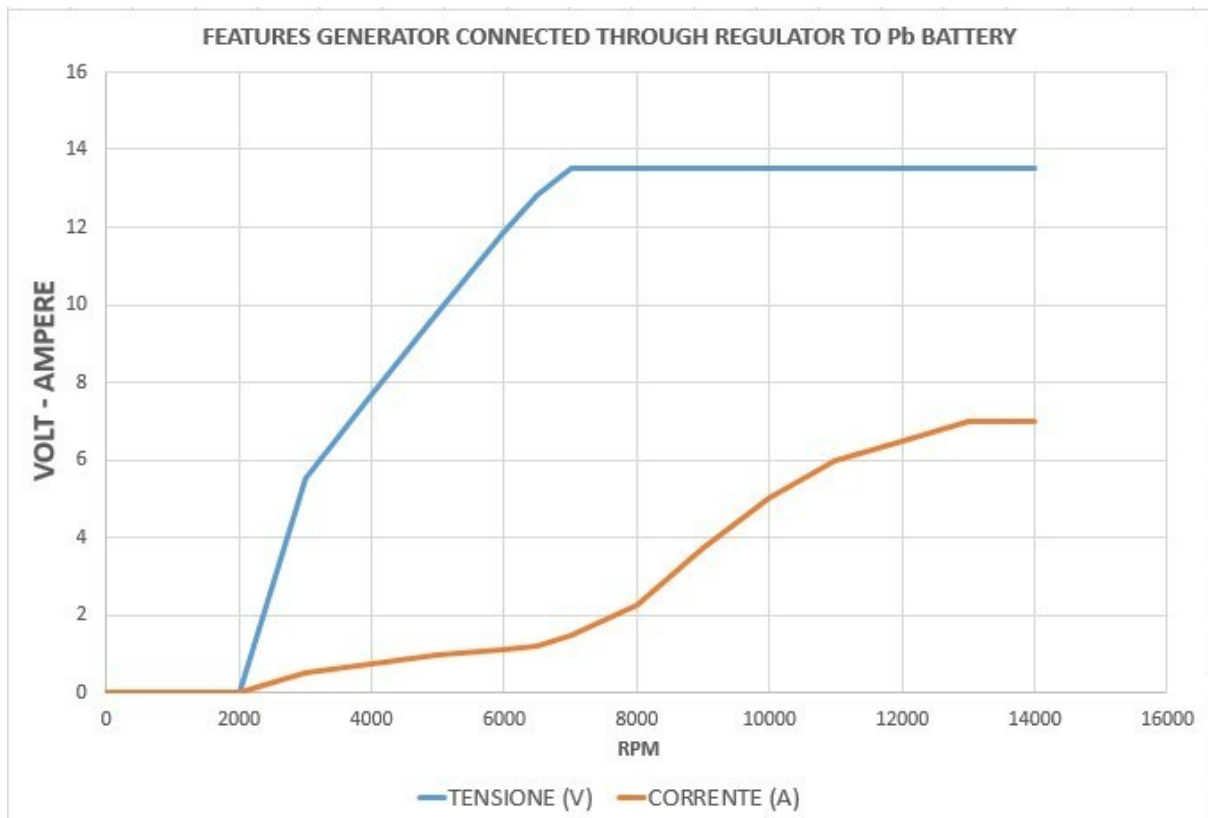
Applicazione tipica:

- Applicazione di corse motociclistiche 2T e 4T
- Applicazioni avioniche 2T e 4T
- Per bobine analogiche e digitali

Selettra SML - 12V



Prestazioni tipiche:



Selettra SML - 12V



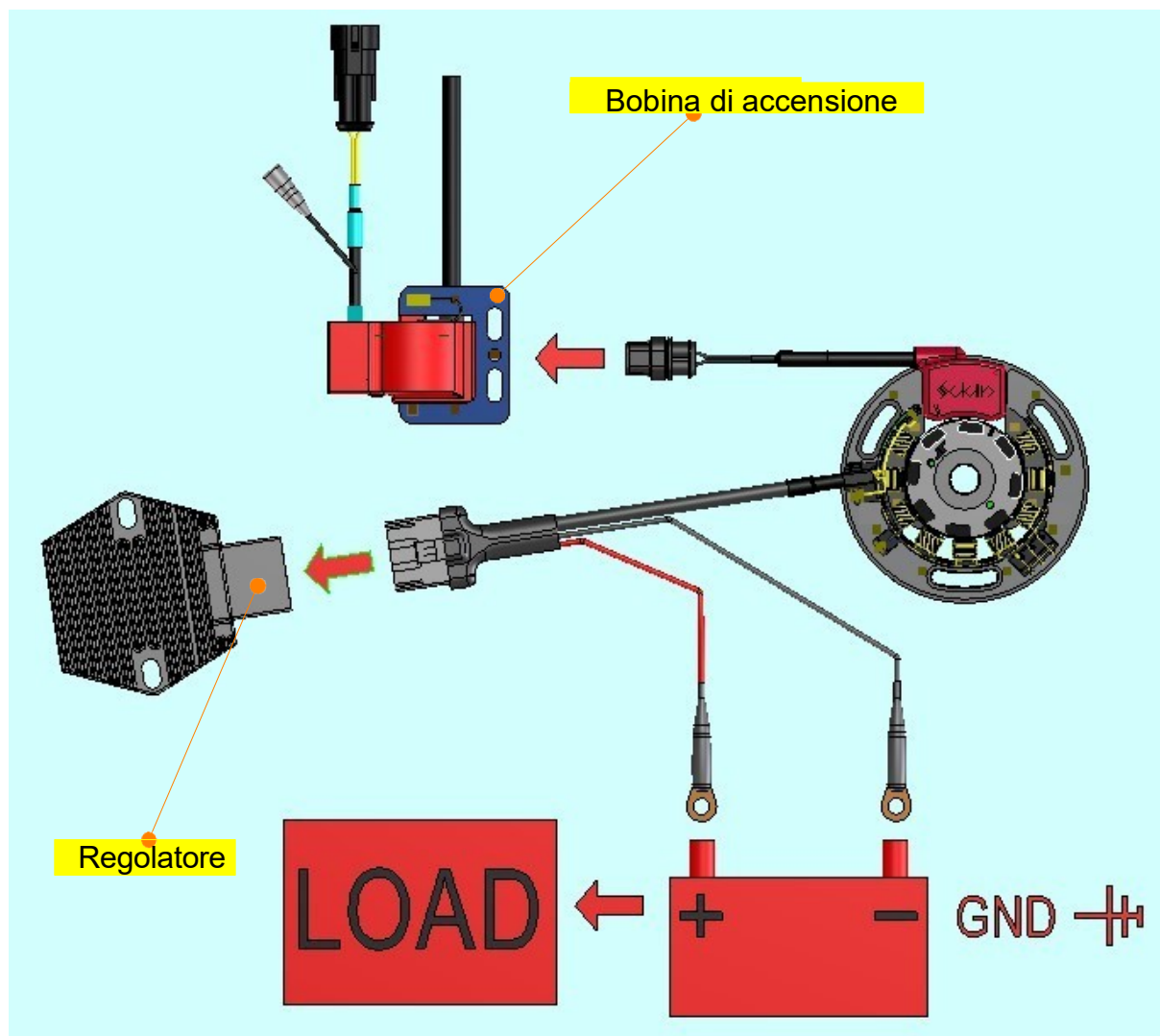
Caratteristiche tecniche:

Velocità di rotazione in uso..... massimo 14000 giri/min
Rotazione.....In senso orario o antiorario
Tipo di connettore.....3p ELMAC
Temperatura massima..... 80 °C
Tensione regolata.....,5 ± 0,5 V
Lunghezza cavo statore300 mm
Lunghezza cavo generatore350 mm
Peso dello statore.....480 g
Peso del rotore250 g
Peso del regolatore.....135 g

Note:

Utilizzare il generatore sempre con carico collegato alla batteria 12V

Schemi di applicazione:



Selettra SML - 12V



Marcature dei diversi sistemi Selettra:

Selettra KZ10 analogico - SML

Statore SML 3200 spire 90 mm DMon 00131992

Statore SML 3200 spire 94 mm DMon 00131993

Bobina A10 DMon 00131222

Bobina A20 DMon 00131459

Rotore 48 mm SML

Impostazioni di base: per esempio. 20 – 25 gradi prima del PMS. Vedere il diagramma sopra



Selettra SML - 12V



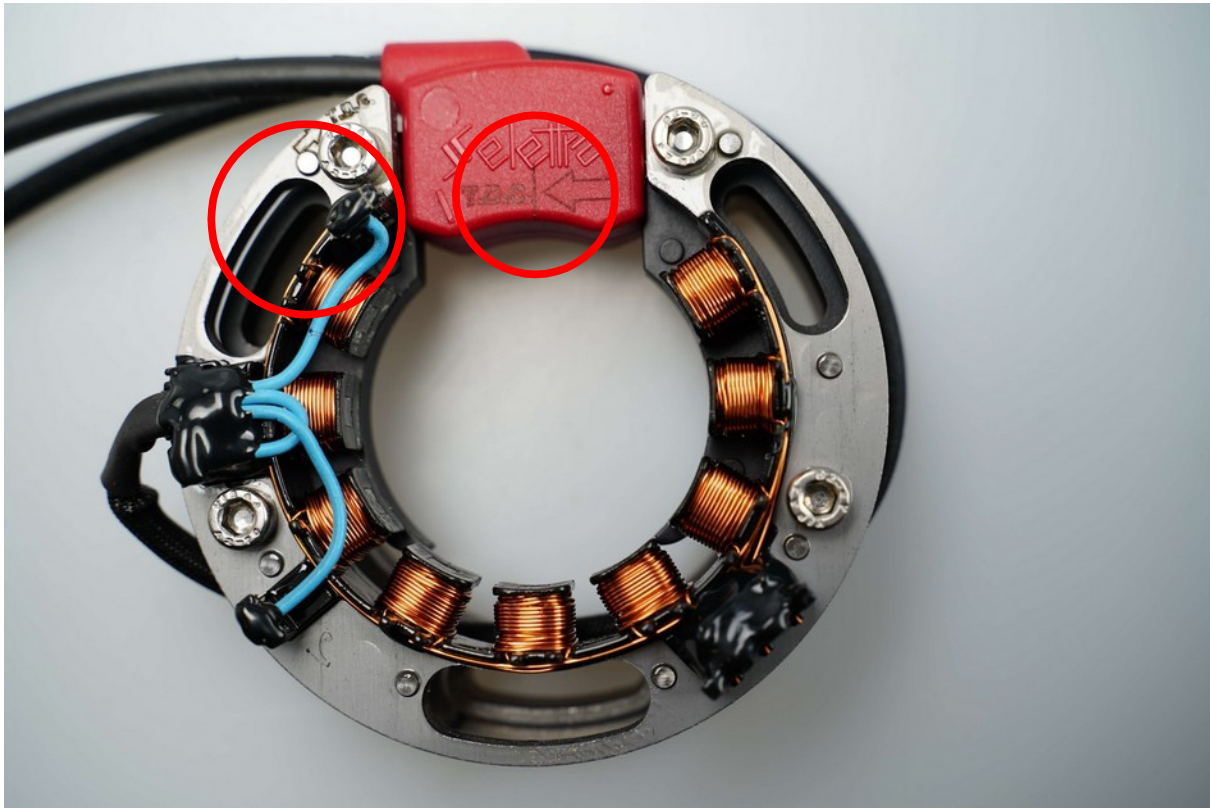
Selettra KZ10 digitale 2 tempi - SML

Statore SML 3200 spire 90 mm DMon 00131992
Statore SML 3200 spire 94 mm DMon 00131993

Bobina KZ10 Digitale DMon 00131232 0301256001/0301256003

Rotore 48 mm SML

Impostazioni di base: Pistone su PMS.



Selettra SML - 12V



Selettra KZ10 digitale 4 tempi - SML

Statore SML 3200 spire 90 mm DMon 00131992
Statore SML 3200 spire 94 mm DMon 00131993

Bobina KZ10 Digitale DMon 00131232 - 0301256001/0301256003

Rotore 48 mm SML

Impostazioni di base: Pistone su PMS. (P.M.S.)

