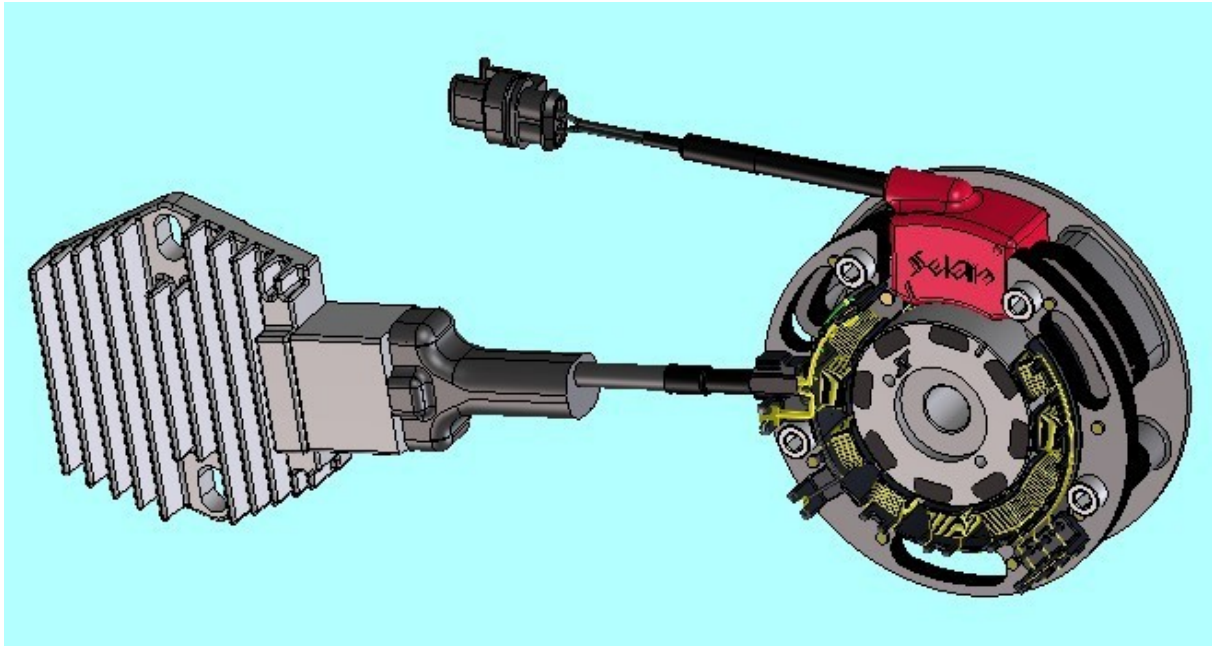


LIGHT GENERATOR Ø48

Nazwa:

System generatora prądu jest przeznaczony do generowania ładowania akumulatora ołowiowego lub do obsługi systemów oświetleniowych lub dowolnego urządzenia wymagającego prądu elektrycznego.



Główne cechy:

- Wyjście do 7A
- Maksymalna prędkość obrotowa 14000 obr./min.
- Obroty w kierunku zgodnym i przeciwnym do ruchu wskazówek zegara

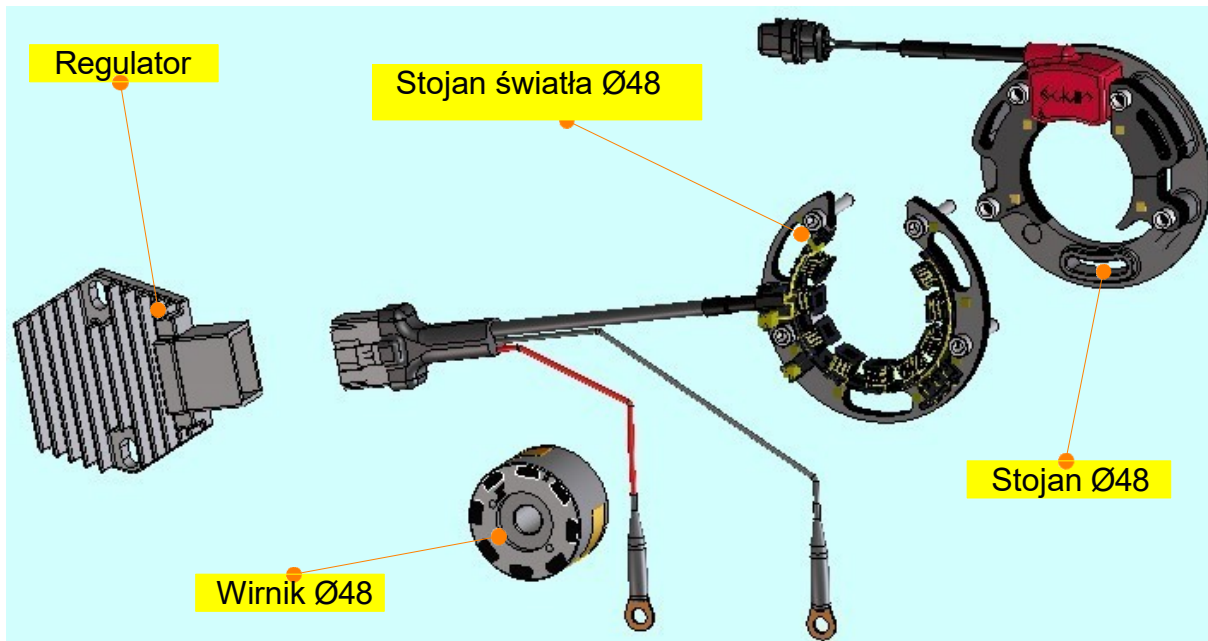
Korzyści:

- Wysoki stosunek mocy do masy
- Brak elektroniki na generatorze
- Mniejsza bezwładność w porównaniu z generatorami z wirnikiem zewnętrznym

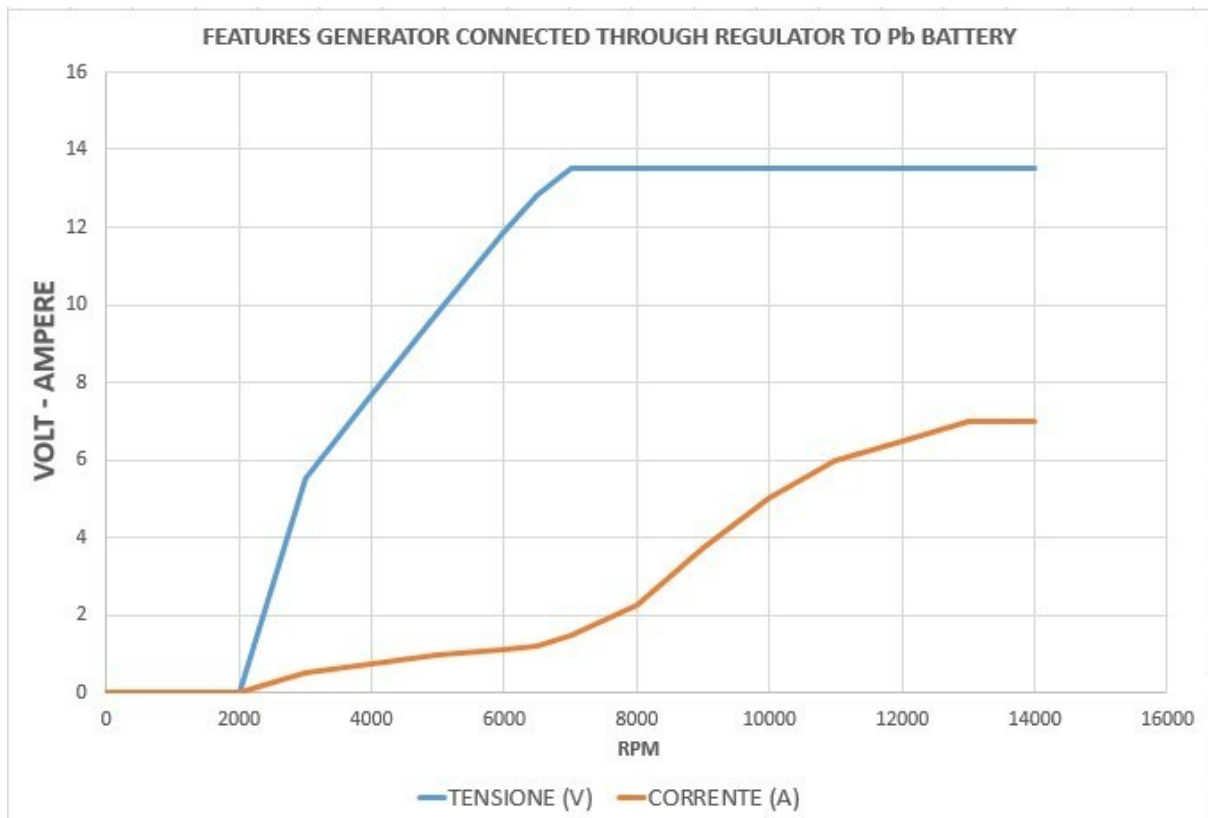
Typowe zastosowania:

- Zastosowania w wyścigach motocyklowych 2T i 4T
- Zastosowania w lotnictwie 2T i 4T
- Dla cewek analogowych i cyfrowych

Selettra SML - 12V



Typowa wydajność:



Selettra SML - 12V



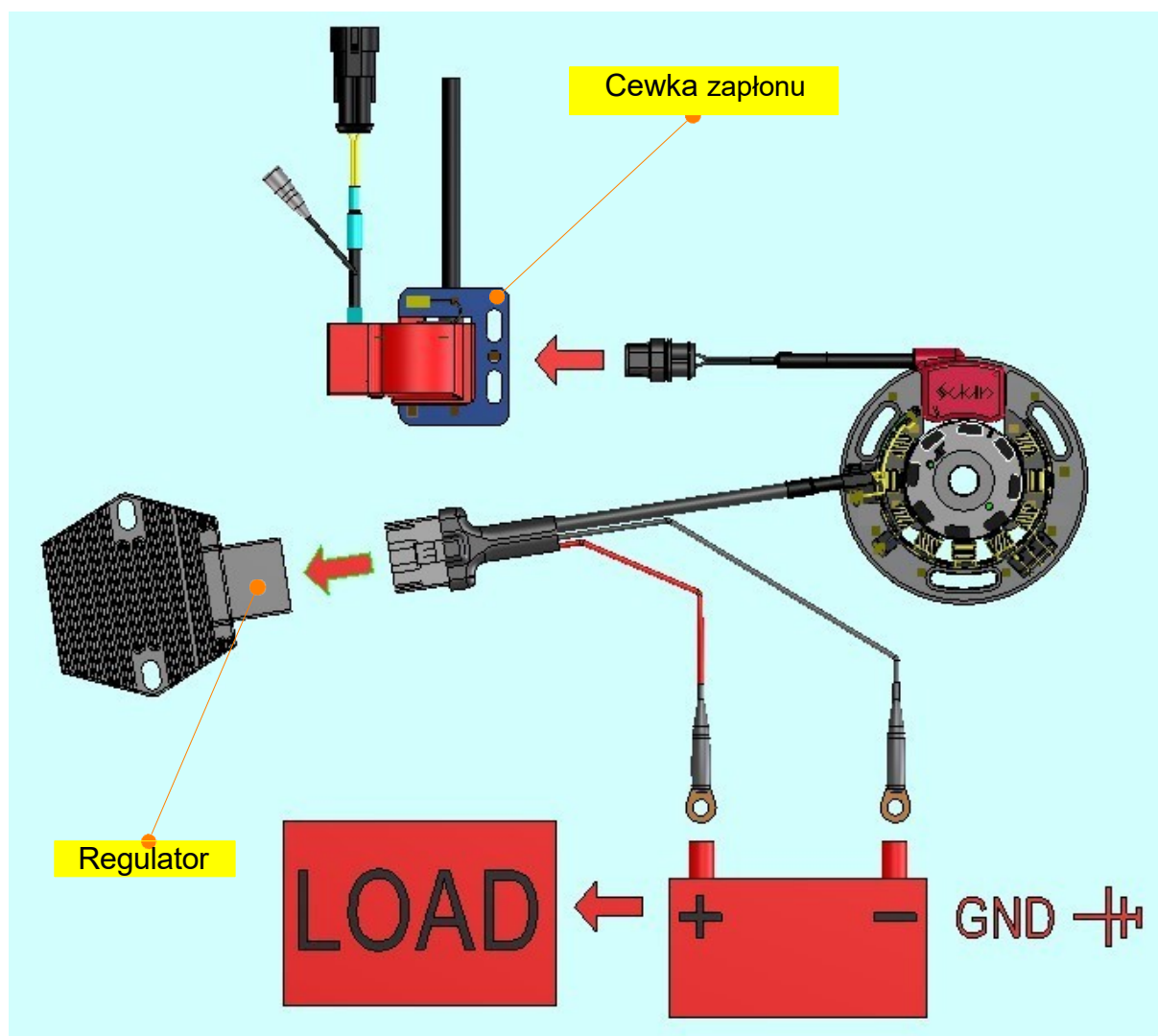
Charakterystyka techniczna:

Robocza prędkość obrotowa	maks. 14000 obr.
Obroty	Zgodnie lub przeciwnie do ruchu wskazówek zegara
Typ złącza	3p ELMAC
Temperatura maks.	80 °C
Napięcie regulowane	5 ± 0,5 V
Długość kabla stojana	300 mm
Długość kabla generatora	350 mm
Ciężar stojana	480 g
Ciężar wirnika	250 g
Ciężar regulatora	135 g

Uwaga:

Generators należy używać zawsze z obciążeniem podłączonym do akumulatora 12 V.

Schematy zastosowań:



Selettra SML - 12V



Oznaczenia różnych systemów Selettra:

Selettra KZ10 analog - SML

Stojan SML 3200 Zwoje 90 mm DMon 00131992

Stojan SML 3200 Zwoje 94 mm DMon 00131993

Cewka A10 DMon 00131222

Cewka A20 DMon 00131459

Wirnik 48 mm SML

Ustawienie podstawowe: np. 20 - 25 stopni przed górnym punktem martwym. Patrz schemat powyżej



Selettra SML - 12V



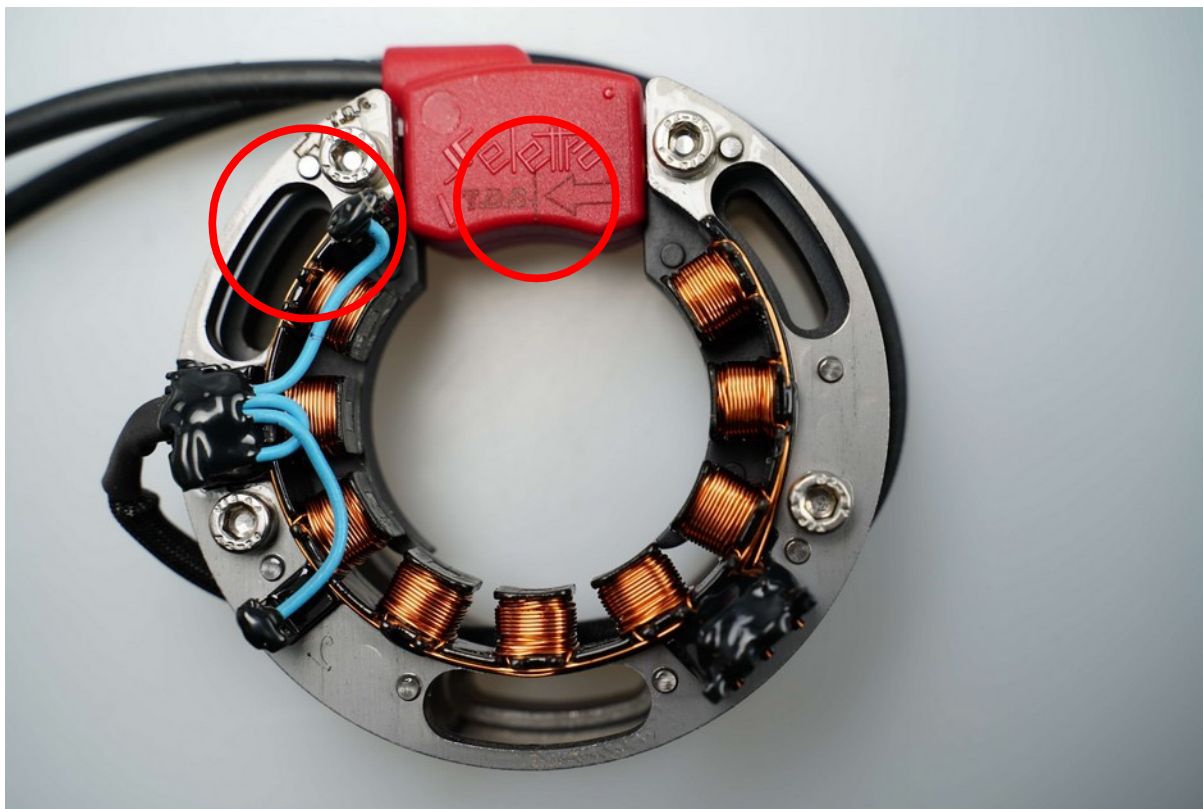
Selettra KZ10 cyfrowy 2-suwowy -

Stojan SML 3200 Zwoje 90 mm DMon 00131992
Stojan SML 3200 Zwoje 94 mm DMon 00131993

Cewka KZ10 Cyfrowy DMon 00131232 0301256001/0301256003

Wirnik 48 mm SML

Ustawienie podstawowe: Tłoczek na górnym punktem martwym.



Selettra SML - 12V



Selettra KZ10 cyfrowy 4-suwowy

Stojan SML 3200 Zwoje 90 mm DMon 00131992
Stojan SML 3200 Zwoje 94 mm DMon 00131993

Cewka KZ10 Cyfrowy DMon 00131232 - 0301256001/0301256003

Wirnik 48 mm SML

Ustawienie podstawowe: Tłoczek na górnym punktem martwym. (G.P.M.)

